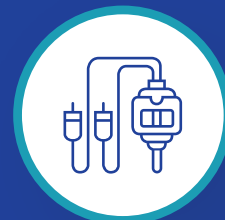


OLIEAFSCHEIDER BANDSKIMMER



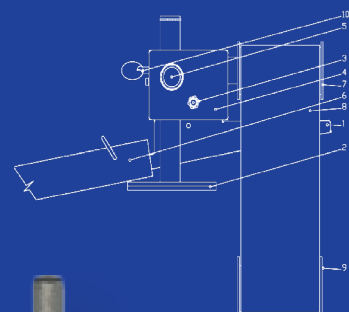
Beschrijving:

Het apparaat is ontworpen om oliën en vetten af te scheiden van het oppervlak van metaalbewerkingskoelmiddelen en kan worden toegepast in tanks met wateroplossingen. De olieverwijderaar is uitgerust met een magnetische klem. De verschillende onderdelen van het apparaat zijn gemaakt van corrosie- en oliebestendige materialen en/of oppervlakken. De olieafscheider is niet ontworpen voor vloeistoffen die soda bevatten. Het apparaat wordt gevoed door een veiligheidsspanningsbron.

Toepassingsmethode:

Maak uzelf vertrouwd met bovenstaande afbeelding voordat u verder gaat met de installatie. Bevestig eerst de separator (4) zodat de aandrijfriem zich boven het vloeistofniveau bevindt. De separator kan op het deksel van een container of op een ander plat magnetisch oppervlak worden bevestigd. Installeer de riemen (8) met de riemschijf (9). Wanneer de riem is opgehangen, zorg er dan voor dat deze niet gedraaid is en dat de riemschijf de bodem en/of wand van de container niet raakt. Steek de stekker van de meegeleverde adapter in het stopcontact (3) en steek vervolgens de stekker van het apparaat in een 230v/50Hz stopcontact. Plaats de olieopvangbak onder de uitlaat (1) voordat u de afscheider start. De olieafscheider wordt geactiveerd door een schakelaar (5). Het apparaat kan worden aangesloten op een timer, zodat het zonder toezicht kan werken.

Onderhoud en reiniging: De afschuimer heeft geen onderhoud nodig. Wanneer de vloeistof in de tank wordt ververs, moeten de aandrijfriem en de riem van de poelie worden schoongemaakt.

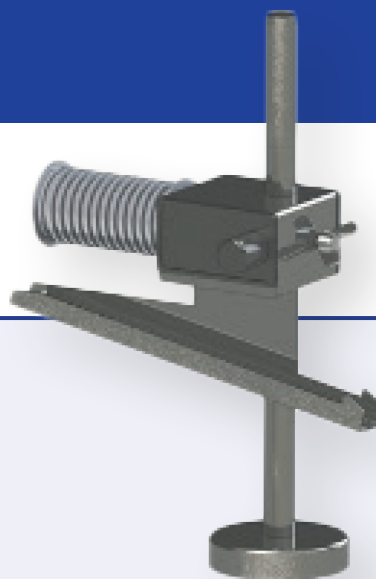


Technische gegevens:

Krachtbron	AC-230V/50Hz
Spanning	18V AC
Vermogen	15 W
Gewicht	2,5kg
Maximale vloeistoftemperatuur	80oC voor PP riembanden
Rotation	15 tr/min
Rotatie	15 rpm Levensduur van de riem: 2500 uur
Verbruiksartikelen	riem
Gebruikte materialen	AlMgSi aluminiumlegering, gegalvaniseerd staal, PE, PP



Pour plus de détails, scannez le QR code ou rendez-vous à l'adresse suivante
<https://www.q8oils.com/>



Beschrijving van de onderdelen

- | | |
|---|----------------------|
| 1. Ingangspunt | 6. Olie uitlaat |
| 2. In hoogte verstelbare magnetische steun | 7. Riemaandrijving |
| 3. Connecteur 5,5x2,1, basse tension 24V AC | 8. 80mm brede riem |
| 4. Afscheider | 9. Stalen riemschijf |
| 5. Aan/uit schakelaar | 10. Borgschroef |