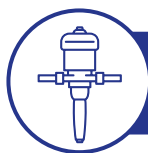


DOSATRON

D3 RE10 V-VF



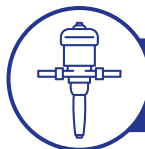
Une technologie unique intégrant toutes les fonctions du dosage

Technique de dosage :
Proportionnel sans électricité

Source d'énergie :
Débit et pression de l'eau

Fonctions intégrées :

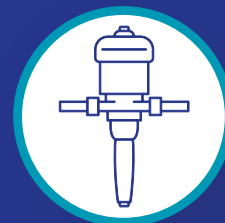
- *Mesurer : moteur hydraulique volumétrique*
- *Doser : injection proportionnelle en continu du concentré liquide ou soluble*
- *Réguler : proportionnalité asservie au débit d'eau*
- *Mélanger : homogénéisation intégrée*



Colis

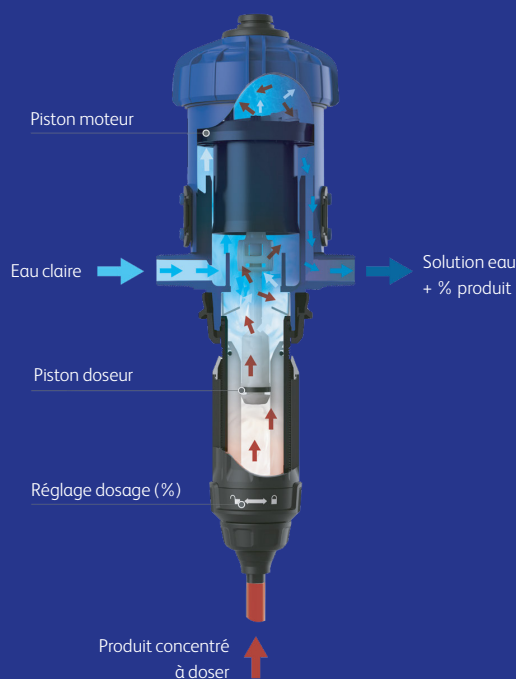
- **Dimensions :** 55.4 x 16.8 x 14.4 cm [21 7/8" x 6 5/8" x 5 3/4"]
- **Poids du colis :** 2 kg [~4 lbs]
- **Composition :** 1 Dosatron, 1 support mural, 1 tuyau d'aspiration, 1 manuel d'utilisation et d'entretien

DOSATRON D3 RE10 V-VF



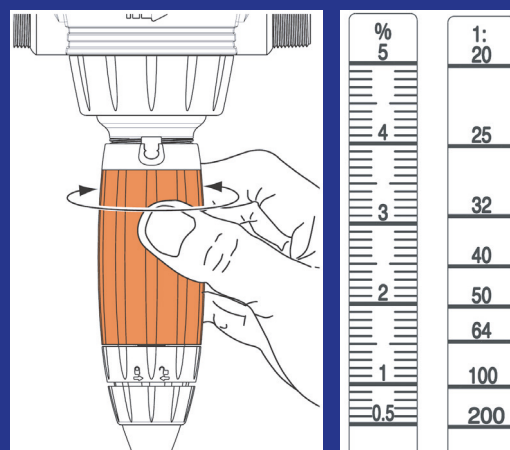
Principe de fonctionnement

Installé sur le réseau d'eau, le Dosatron utilise la pression d'eau comme seule force motrice. Ainsi actionné, il aspire le produit concentré, le dose au pourcentage désiré, puis le mélange avec l'eau motrice. La solution réalisée est alors envoyée en aval. La dose de produit injecté est toujours proportionnelle au volume d'eau qui traverse le Dosatron, quelles que soient les variations de débit ou de pression du réseau.



Dosage proportionnel à réglage extérieur

Le réglage du dosage s'effectue en faisant correspondre l'oeillet de la bague de réglage à la graduation souhaitée sur la réglette. La quantité de produit injectée est proportionnelle à la quantité d'eau qui entre dans le Dosatron : Ex. Réglage à 1% = 1 : 100 = 1 Volume de produit + 100 volumes d'eau.



Installation

Normes : Pour l'installation du Dosatron sur le réseau d'eau potablepays.

Afin d'optimiser la longévité du Dosatron, il est conseillé de :

- Monter un filtre (60 microns [300 mesh]) en amont selon la qualité de votre eau.
- Changer les joints dosage au moins une fois par an.
- Rincer aussi souvent que possible à l'eau claire.
- Régler le dosage hors pression.
- Installer les protections nécessaires contre surdébits, surpressions, coups de bélier (limiteurs de débit/pression, accumulateurs, vannes anti-bélier, ...).
- Dans les installations où un risque de siphonnage existe, il est conseillé de placer un clapet anti-siphon en aval du doseur.
- Monter le Dosatron en ligne by-pass total..

**Pour tout autre conseil
d'installation, nous consulter.**

Kuwait Petroleum (Belgique) N.V.
Petroleumkaai 7
2020 Antwerp - Belgique

+32 (0)3 247 38 11

Q8Oilsmarketing@Q8.com



Pour plus de détails, scannez le QR code ou rendez-vous à l'adresse suivante
<https://www.q8oils.com/>